

Ovládač RGB DREAM 21tl. RF 4A

Užívateľský manuál

Technické údaje

Výstupný prúd: 10mA
Napájacie napätie: = 5-24V
Ovládanie: max. 2048 LED pixelov
Rozmery: 50x12x8mm
Krytie: IP20

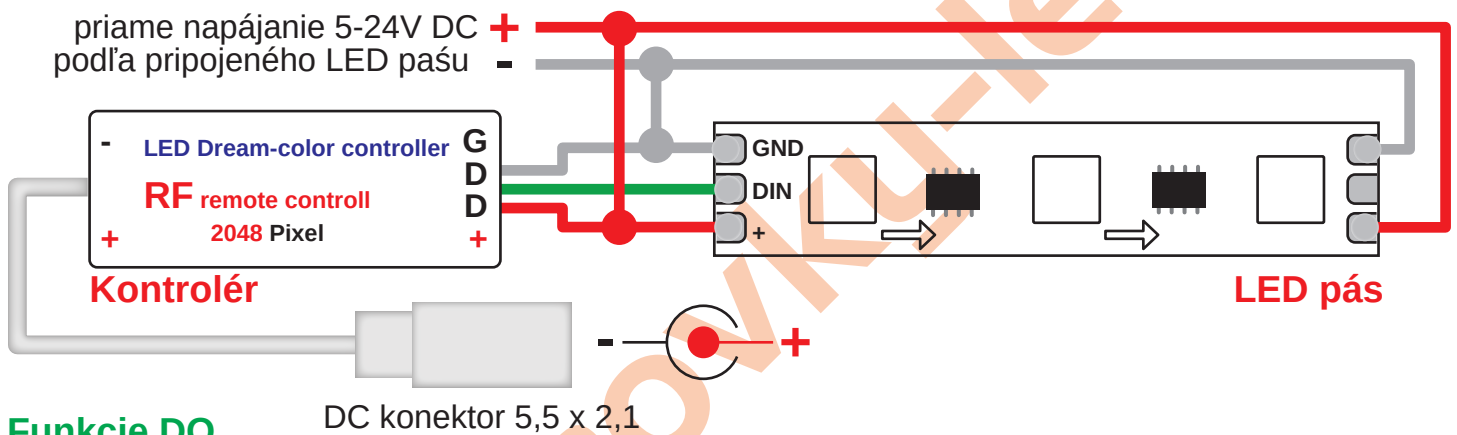
Vlastnosti

Ovládač pre adresovateľný RGB LED pás.
Dokáže ovládať až 2048 LED pixelov.
Pohodlné ovládanie RF diaľkovým ovládačom.

Zapojenie

Napájanie LED pásu cez DC konektor max. 4A. Pre väčšie dĺžky LED použite priame napájanie LED pásu (napájanie cez DC konektor nie je potrebné).

Vhodné je napájanie LED pásu z oboch strán. Napájacie napätie kontroléra musí byť zhodné s napájacím napätím adresovateľného LED pásu.



Funkcie DO

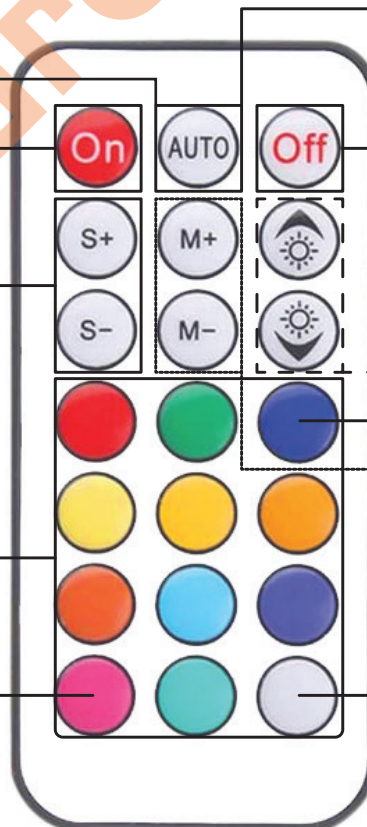
automatický režim

zapnutie/pauza

nastavenie rýchlosti režimu

výber statickej farby

párovanie DO (stlačenie 5s)



Dlhé stlačenie pre vstup do nastavenia LED pixelov (vo vypnutom stave).
Výber počtu LED pixelov tlačidlami M + alebo M -.
Nastavenie RGB sekvencie stláčaním tlačidla RGB set (modrá).
Uloženie volieb stláčením tlačidla OFF.

vypnutie

nastavenie jasú

RGB set

výber režimu

odpárovanie DO (stlačenie 5s)

Po odpojení a opätovnom zapnutí napájania si ovládač pamätá poslednú zvolenu farbu/režim a stav vypnuté/zapnuté.

Dovoz a distribúcia:
Alva Tech s.r.o., Masarykova 2, Košice
Vyrobené v Číne

